

РОССИЙСКАЯ ФЕДЕРАЦИЯ

ООО «ВОДОМЕР»

**СЧЁТЧИКИ ВОДЫ ТУРБИННЫЕ
ТВСН**

**РУКОВОДСТВО ПО ЭКСПЛУАТАЦИИ
РЭ 26.51.63-012-06469904-2022**

Государственный реестр № 89041-23



Мытищи, 2024

СОДЕРЖАНИЕ

Введение.....	3
1 ОПИСАНИЕ И РАБОТА.....	3
1.1 НАЗНАЧЕНИЕ СЧЁТЧИКА.....	3
1.2 ХАРАКТЕРИСТИКИ.....	4
1.3 КОМПЛЕКТНОСТЬ.....	7
1.4 СОСТАВ СЧЁТЧИКА.....	7
1.5 УСТРОЙСТВО И РАБОТА СЧЁТЧИКА.....	7
1.6 МАРКИРОВКА И ПЛОМБИРОВАНИЕ.....	7
1.7 УПАКОВКА.....	7
2 ИСПОЛЬЗОВАНИЕ ПО НАЗНАЧЕНИЮ.....	8
2.1 ЭКСПЛУАТАЦИОННЫЕ ОГРАНИЧЕНИЯ.....	8
2.2 ПОДГОТОВКА СЧЁТЧИКА К ИСПОЛЬЗОВАНИЮ.....	8
2.3 ЭКСПЛУАТАЦИЯ.....	9
3 ТЕХНИЧЕСКОЕ ОБСЛУЖИВАНИЕ СЧЁТЧИКА.....	9
3.1 ОБЩИЕ УКАЗАНИЯ.....	9
3.2 ТЕХНИЧЕСКОЕ ОБСЛУЖИВАНИЕ СЧЁТЧИКОВ.....	9
3.3 ПЕРЕЧЕНЬ ВОЗМОЖНЫХ НЕИСПРАВНОСТЕЙ.....	10
3.4 ПОВЕРКА СЧЁТЧИКОВ.....	10
4 УСЛОВИЯ ХРАНЕНИЯ И ТРАНСПОРТИРОВАНИЯ.....	10
5 ГАРАНТИЙНЫЕ ОБЯЗАТЕЛЬСТВА.....	11
6 СВЕДЕНИЯ ОБ ИЗГОТОВИТЕЛЕ.....	11
7 СВЕДЕНИЯ О РЕКЛАМАЦИЯХ.....	11
Приложение А (справочное).....	13
Приложение Б (справочное).....	14
Приложение В.....	15
Талон на гарантийный ремонт.....	16

Настоящее руководство по эксплуатации (в дальнейшем – РЭ) является документом, удостоверяющим гарантированные изготовителем основные параметры и технические характеристики счётчиков воды турбинных ТВСН. Руководство содержит сведения о технических характеристиках и конструкции счётчиков, позволяет ознакомиться с их составом, устройством и принципом работы, а также устанавливает правила эксплуатации.

Счётчики изготовлены в соответствии с ТУ 26.51.63-012-06469904-2022 и соответствуют всем требованиям российских и европейских стандартов.

Перед началом работы необходимо внимательно ознакомиться с настоящим РЭ. Перед началом эксплуатации счётчика или при поступлении его на хранение следует проверить комплектность поставки, проверить сохранность и сроки действия пломб.

1 ОПИСАНИЕ И РАБОТА

1.1 НАЗНАЧЕНИЕ СЧЁТЧИКА

Счётчики турбинные с условным диаметром DN 50; 65; 80; 100; 125; 150; 200 (в дальнейшем – счётчики) предназначены для измерения объёма питьевой воды, отвечающей требованиям, изложенным в СанПиН 1.2.3685-21, и сетевой воды, отвечающей требованиям по качеству, изложенным в СП 124.13330.2012, и протекающей в системах холодного и горячего водоснабжения, подающих или обратных трубопроводах закрытых и открытых систем теплоснабжения при давлении до 1,6 МПа (16 кгс/см²) и диапазоне температур от +5 до +50 °С (холодная вода) и от +5 до +120 °С (горячая вода).

Счётчики DN 50; 65; 80; 100; 125; 150; 200 – турбинные сухоходные.

По степени защиты счётчики соответствуют IP 54; по заказу счётчики холодной воды могут быть изготовлены со степенью защиты IP 68, которые пригодны для длительного погружения в воду на глубину более 1 м и установки в водопроводных колодцах, имеют полную водонепроницаемость и пылезащищённость.

Счётчики типа ТВСНХ, ТВСНХд работают в диапазоне температур от +5 до +50⁰С (холодная вода), имеют измерительный индикатор с роликовым и стрелочными указателями и показывают измеренный объём в метрах кубических (м³) и его долях. Счётчики типа ТВСНХд имеют измерительный индикатор с магнитоуправляемым контактом и выдают импульсы (при присоединении вычислителя, регистратора или других совместимых устройств).

Счётчики типа ТВСНГ работают в диапазоне температур от +5 до +120⁰С (горячая вода), имеют измерительный индикатор с роликовым и стрелочными указателями и показывают измеренный объём в метрах кубических (м³) и его долях.

Счётчики типа ТВСНТ работают в диапазоне температур от +5 до +120⁰С (горячая вода), имеют измерительный индикатор с магнитоуправляемым контактом, роликовым и стрелочными указателями и выдают импульсы (при присоединении вычислителя, регистратора или других совместимых устройств).

При заказе счётчиков должно быть указано:

- условное обозначение счётчика и его диаметр;
- метрологический класс (для счётчиков холодной воды);
- обозначение настоящих технических условий.

Пример записи счётчика при его заказе и в другой продукции, в которой он может быть применён:

- Для счётчика холодной воды класса В с условным диаметром 50 мм с измерительным индикатором с роликовым указателем – *ТВСНХ-50 кл. В ТУ 26.51.63-012-06469904-2022.*
- Для счётчика холодной воды класса С с условным диаметром 65 мм с измерительным индикатором с магнитоуправляемым контактом и роликовым указателем – *ТВСНХд-50 кл. С ТУ 26.51.63-012-06469904-2022.*
- Для счётчика горячей воды с условным диаметром 80 мм с измерительным индикатором с роликовым указателем – *ТВСНГ-80 ТУ 26.51.63-012-06469904-2022.*

Счётчики типа ТВСНТ используются в комплекте теплосчётчиков (совместно с вычислителем и комплектом термопреобразователей сопротивления) или для дистанционного вывода информации на считывающие устройства.

Объём воды, измеренный счётчиком, определяют по показаниям роликового и стрелочных указателей. Роликовый указатель («окошечки») показывает измеренный объём в целых числах метров кубических, стрелочные указатели – доли метров кубических.

Пример снятия показаний со счётчика воды



На рисунке показан измерительный индикатор счётчика воды ТВСНХд-50. Показания роликового указателя составляют – 000030, первого стрелочного указателя – 7 ($7 \times 0,1$) м³, второго стрелочного указателя – 2 ($2 \times 0,01$) м³, третьего стрелочного указателя – 3 ($3 \times 0,001$) м³. Измеренный объём равен 30,723 м³.

Счётчики ТВСНХ, ТВСНГ по заказу могут комплектоваться модулем МИД ВМ 1.100 IP-68, предназначенным для передачи показаний счётчиков на приёмники с импульсным входом.

Изготовитель оставляет за собой право на внесение изменений, не влияющих на метрологические характеристики счётчиков.

1.2 ХАРАКТЕРИСТИКИ

1.2.1 Основные метрологические и технические характеристики счётчиков воды турбинных ТВСН указаны в таблицах 1, 2.

Таблица 1. Основные метрологические характеристики счётчиков ТВСН.

Наименование параметра	Значение параметра						
	50	65	80	100	125	150	200
Условный диаметр, мм	50	65	80	100	125	150	200
Диапазон температур измеряемой среды счётчиков, °С: - холодной воды - горячей воды	от +5 до +50 от +5 до +120						
Расход для счётчиков холодной воды класса В, м ³ /ч							
- наименьший Q_{\min}	0,4	0,4	0,5	0,8	1,5	1,8	4,0
- переходный Q_t	0,63	0,63	0,8	1,6	2,5	3,2	6,0
- номинальный $Q_{\text{ном}}$	63	65	120	160	250	400	630
- наибольший Q_{\max}	100	120	240	320	500	800	1000
Расход для счётчиков холодной воды класса С, м ³ /ч							
- наименьший Q_{\min}	0,25	0,25	0,4	0,64	1,0	1,0	1,57
- переходный Q_t	0,4	0,4	0,64	1,0	1,6	1,6	2,5
- номинальный $Q_{\text{ном}}$	63	65	120	160	250	400	630
- наибольший Q_{\max}	100	120	240	320	500	800	1000
Расход для счётчиков горячей воды (класс В), м ³ /ч							
- наименьший Q_{\min}	0,5	0,77	0,77	1,25	2,0	3,1	5,0
- переходный Q_t	0,8	1,26	1,26	2,0	3,2	5,0	8,0
- номинальный $Q_{\text{ном}}$	40	63	63	100	160	250	400
- наибольший Q_{\max}	50	80	80	125	200	315	500
Порог чувствительности счётчиков, м ³ /ч, не более	0,15	0,20	0,20	0,30	0,50	0,60	0,80
Цена импульса, л/имп. (для ТВСНХд, ТВСНТ)	100	100	100	100	100	1000	1000
Потеря давления при наибольшем расходе (Q_{\max}), МПа, не более	0,065	0,75	0,14	0,16	0,35	0,70	0,70
Пределы допускаемой относительной погрешности измерений объёма воды, %: - в диапазоне $Q_{\min} \leq Q < Q_t$ - в диапазоне $Q_t \leq Q \leq Q_{\max}$	±5 ±2						
Максимальное значение указателя измерительного индикатора, м ³	999999					999999x10	
Наименьшая цена деления, м ³	0,0005					0,005	

Таблица 2. Основные технические характеристики счётчиков ТВСН.

Наименование параметра	Значение параметра						
	50	65	80	100	125	150	200
Условный диаметр, мм	50	65	80	100	125	150	200
Габаритные размеры счётчиков воды, мм, не более							
- монтажная длина	200	200	225	250	250	300	350
- ширина	165	185	200	220	250	285	340
- высота	225	235	245	265	280	320	380
- высота с поднятой крышкой	310	325	330	350	365	410	465
Масса, кг, не более	9,5	10,7	11,6	14,5	27,5	48	94
Класс защиты по ГОСТ 14254	IP54 (по заказу – IP68)						
Срок службы счётчиков, лет, не менее	12						

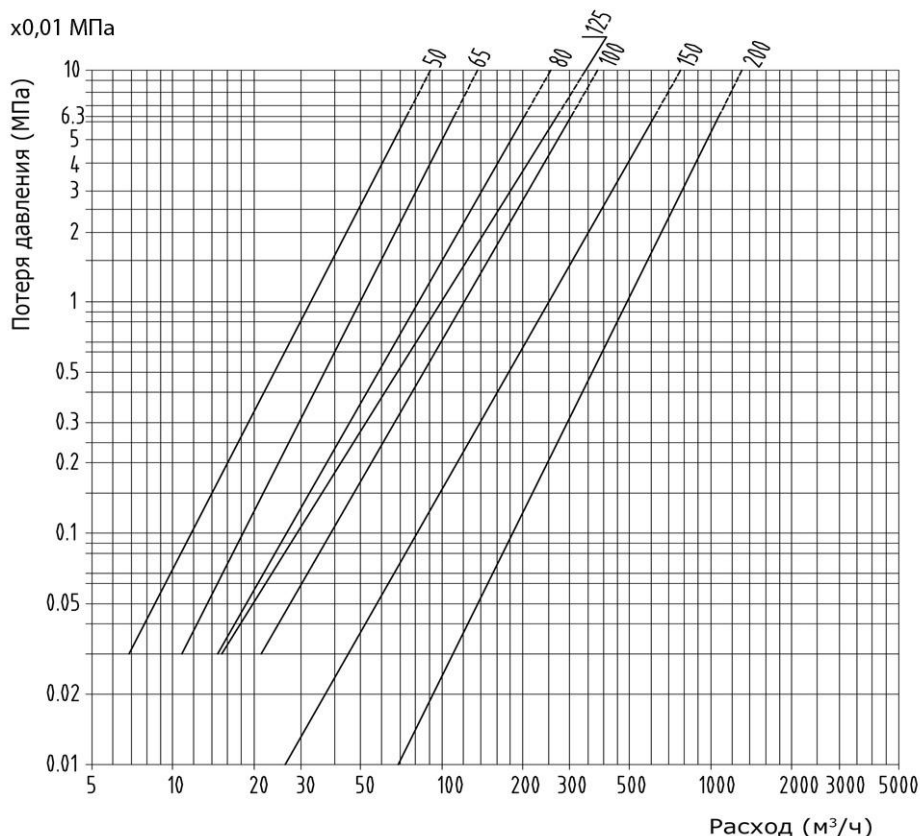
Примечания:

1. Под наименьшим расходом Q_{\min} понимается расход, на котором счётчик имеет относительную погрешность $\pm 5\%$ и ниже которого относительная погрешность не нормируется

2. Под переходным расходом Q_t понимается расход, на котором счётчик имеет относительную погрешность $\pm 2\%$, а ниже которого $\pm 5\%$.
3. Под номинальным расходом Q_n понимается расход, при котором счётчик может работать непрерывно в течение длительного времени.
4. Под наибольшим расходом Q_{max} понимается расход, при котором счётчик может работать не более 1-го часа в сутки.
5. Под порогом чувствительности понимается расход, при котором турбинка приходит в непрерывное вращение.
6. При определении относительной погрешности снятие показаний счётчика ведётся с учётом стрелочного указателя с наименьшей ценой деления.

1.2.2 Гидравлические характеристики.

Потеря давления на счётчиках представлена на следующих графиках:



1.2.3 Технические характеристики магнитоуправляемого контакта:

- максимальное коммутируемое напряжение, В 50;
- максимальный коммутируемый ток через контакт, мА 100;
- частота замыкания контакта, Гц, не более 1.

1.2.4 Пределы допускаемой относительной погрешности счётчиков не должны превышать:

- $\pm 5\%$ в диапазоне расходов от Q_{min} (включая) до Q_t (исключая);
- $\pm 2\%$ в диапазоне расходов от Q_t (включая) до Q_{max} (включая).

Пределы допускаемой относительной погрешности измерительных преобразователей (измерительный блок со счётным механизмом – измерительный преобразователь) турбинных счётчиков не должны превышать:

- $\pm 4\%$ в диапазоне расходов Q_{min} до Q_t (исключая);
- $\pm 2\%$ в диапазоне расходов от Q_t до Q_{max} (включая).

1.2.5 Средний срок службы счётчиков – не менее 12 лет.

По истечении срока службы детали счётчиков воды подлежат утилизации.

1.2.6 Габаритные и присоединительные размеры счётчиков указаны в таблице 2.

1.3 КОМПЛЕКТНОСТЬ

В комплект поставки входят:

- счётчик воды	1 шт.
- руководство по эксплуатации	1 экз.
- паспорт	1 экз.
- упаковка	1 шт.
- методика поверки (по заказу)	1 экз.

1.4 СОСТАВ СЧЁТЧИКА

1.4.1 Счётчик турбинный состоит из трёх основных частей:

- корпуса;
- измерительного блока* (измерительной вставки);
- счётного механизма.

* измерительный блок со счётным механизмом – измерительный преобразователь.

Работа счётчика основана на преобразовании объёмного расхода (скорости потока) воды в трубопроводе в показания счётного механизма.

1.4.2 Корпуса счётчиков выполнены из чугуна и представляют собой цилиндрические отливки с фланцами по ГОСТ 12815-80 для присоединения к трубопроводу и горловиной для размещения измерительного блока (измерительной вставки).

1.5 УСТРОЙСТВО И РАБОТА СЧЁТЧИКА

1.5.1 Принцип работы счётчика основан на преобразовании поступательного движения потока воды, подводимого в измерительную камеру корпуса, во вращательное движение турбинки и передаче угловой скорости турбинки через вертикальную ось и магнитную муфту, закреплённую на верхнем конце оси и защищённую от внешних магнитных полей, на счётный механизм через тонкую немагнитную перегородку.

1.6 МАРКИРОВКА И ПЛОМБИРОВАНИЕ

1.6.1 Маркировка счётчиков содержит:

- товарный знак предприятия-изготовителя;
- условное обозначение счётчика;
- порядковый номер счётчика;
- температуру измеряемой среды;
- максимальное рабочее давление в МПа;
- номинальный расход;
- метрологический класс (для счётчиков холодной воды)
- цену одного импульса (для ТВСНХд);
- знак утверждения типа (согласно приказу Минпромторга № 1081);
- год выпуска;
- направление потока (на корпусе счётчика).

1.6.2 Пломбирование.

В целях предотвращения доступа к узлам регулировки на счётчики устанавливаются пломбы, несущие на себе оттиск поверительного клейма.

1.7 УПАКОВКА

Упаковка должна производиться в соответствии с документацией предприятия-изготовителя.

1.7.1 Эксплуатационная документация должна быть помещена в пакет из полиэтиленовой плёнки по ГОСТ 10354-82.

1.7.2 Транспортная тара – картонный ящик.

1.7.3 Масса счётчика с упаковкой не должна превышать более чем на 10 килограмм массу счётчика.

2 ИСПОЛЬЗОВАНИЕ ПО НАЗНАЧЕНИЮ

2.1 ЭКСПЛУАТАЦИОННЫЕ ОГРАНИЧЕНИЯ

- Счётчики устанавливаются в отапливаемых помещениях или специальных павильонах с температурой окружающего воздуха от +5 до +50 °С и относительной влажностью не более 80 % (при исполнении IP68 – с влажностью 100 %). Ограничения по монтажу счётчика указаны в разделе «Монтаж счётчика».

- Эксплуатация счётчика на максимальном расходе допускается не более 1 ч в сутки.

- Не допускается превышение максимальной температуры воды: для счётчиков ТВСНх, ТВСНХд – 50 °С, для счётчиков ТВСНГ, ТВСНТ – 120 °С.

2.2 ПОДГОТОВКА СЧЁТЧИКА К ИСПОЛЬЗОВАНИЮ

2.2.1 Меры безопасности при монтаже счётчика:

- Присоединение счётчика к трубопроводу должно быть плотным, без перекосов, с тем, чтобы не было протечек при давлении до 1,6 МПа (16 кгс/см²).

- При монтаже необходимо обратить внимание на правильность установки межфланцевых прокладок, отверстия которых должны совпадать с отверстием счётчика.

- Присоединение к счётчику внешних электрических цепей следует производить только после окончания монтажа счётчика на трубопроводе, а их отсоединение – до начала демонтажа.

Внимание! При приварке монтажных фланцев категорически запрещается использовать счётчик воды в качестве монтажного приспособления.

2.2.2. Объём и последовательность внешнего осмотра счётчика.

При внешнем осмотре счётчика должно быть установлено:

- соответствие комплектности, указанной в настоящем РЭ;
- соответствие маркировки цены импульса с указанной в РЭ;
- целостность корпуса счётного механизма;
- наличие и целостность пломб с оттиском клейма поверителя.

2.2.3 Монтаж счётчика.

2.2.3.1 Счётчики типа:

- ТВСНХ, ТВСНХд размещают на трубопроводах холодной воды, на вводах в здания или в отдельных помещениях;
- ТВСНГ, ТВСНТ размещают на подающих и (или) обратных трубопроводах закрытых и (или) открытых систем теплоснабжения и (или) горячего водоснабжения, причём счётчики ТВСНТ применяют в комплекте теплосчётчиков с другими электронными приборами.

К счётчикам должен быть обеспечен свободный доступ для осмотра в любое время года.

Место установки счётчика должно гарантировать его эксплуатацию без возможных механических повреждений.

Установка счётчиков в холодных помещениях при температуре менее +5 °С не допускается.

2.2.3.2 При монтаже счётчика должны быть соблюдены следующие обязательные условия:

- счётчик монтируется на трубопроводе в любом пространственном положении (при вертикальной установке – только на восходящем потоке). **Запрещается установка счётчика воды индикатором вниз!**

- установка осуществляется таким образом, чтобы счётчик всегда был заполнен водой;

- при установке счётчика после отводов, запорной арматуры, переходников, фильтров и других устройств непосредственно **перед счётчиком необходимо предусмотреть прямой участок трубопровода длиной не менее 3 DN, а за счётчиком – не менее 1 DN, где DN – условный диаметр счётчика воды.** При нарушении условий монтажа появляется дополнительная погрешность счётчика;

- счётчик должен быть расположен так, чтобы направление, указанное стрелкой на корпусе счётчика, совпадало с направлением потока воды в трубопроводе;

- перед установкой счётчика трубопровод обязательно промыть, чтобы удалить из него загрязнения и посторонние тела;

- заглушки у входного и выходного патрубка счётчика снять только непосредственно перед монтажом;

- присоединение счётчика к трубопроводу с большим или меньшим диаметром, чем условный диаметр счётчика, производится при помощи переходников, устанавливаемых вне зоны прямолинейных участков;

- на случай ремонта или замены счётчика перед прямым участком до счётчика и после прямого участка трубопровода после счётчика устанавливается запорная арматура (вентили, задвижки, клапаны), а также спускники для опорожнения отключаемого участка, которые монтируются вне зоны прямых участков.

- кабель герконового датчика допускается удлинять до 30 м кабелем сечения не менее 0,75 мм².

Категорически запрещается укорачивать кабель магнитоуправляемого контакта (стандартная длина кабеля – не менее 900 ± 50 мм).

2.2.3.3 Перед счётчиком, после запорной арматуры вне зоны прямолинейного участка на подающем трубопроводе, а также перед счётчиком на обратном трубопроводе теплоснабжения рекомендуется устанавливать фильтры. Пример конструкции фильтров приведён в приложении Б. Монтаж выполняется согласно приложению В.

2.2.3.4 Монтаж и демонтаж счётчиков допускается производить с применением стропов (верёвка, канат из лубяных волокон), располагая их у переднего и заднего фланцев корпуса таким образом, чтобы при натяжении строп не касался корпуса счётного механизма счётчика. Не допускается установка счётчика на расстоянии менее 2-х метров от устройств, создающих вокруг себя мощное магнитное поле (например, силовых трансформаторов).

2.3 ЭКСПЛУАТАЦИЯ

2.3.1 Условия эксплуатации:

- температура окружающего воздуха от +5 до +50 °С;
- относительная влажность не более 80 % (при исполнении IP68 – 100 %).

2.3.2 При эксплуатации необходимо соблюдать следующие основные условия, обеспечивающие нормальную работу счётчика.

- При пуске во избежание повышенной вибрации и гидравлических ударов заполнение счётчика водой необходимо производить плавно. Перед началом работы кратковременным пропуском воды из счётчика удалить воздух.
- Необходим правильный выбор места установки и соблюдение требований правил монтажа счётчика на трубопроводе.
- При заметном снижении расхода воды при постоянном напоре в трубопроводе необходимо прочистить входной фильтр от засорения. Очистку фильтра производят периодически, не реже 1-го раза в 6 месяцев.
- При правильном монтаже и эксплуатации счётчик не нуждается в особом уходе и может работать в течение многих лет без поломок.

3 ТЕХНИЧЕСКОЕ ОБСЛУЖИВАНИЕ СЧЁТЧИКА

3.1 ОБЩИЕ УКАЗАНИЯ

3.1.1 Условия эксплуатации:

- температура окружающего воздуха от +5 до +50 °С;
- относительная влажность не более 80 % (при исполнении IP68 – 100 %).

3.1.2 Не реже одного раза в неделю производить осмотр счётчика.

3.2 ТЕХНИЧЕСКОЕ ОБСЛУЖИВАНИЕ СЧЁТЧИКОВ

3.2.1 Профилактический осмотр счётчика воды производится не реже одного раза в неделю.

При проведении профилактического осмотра счётчика необходимо проверить следующее:

- соблюдение в чистоте наружных поверхностей счётчика;
- отсутствие течи в местах фланцевых соединений счётчиков воды с трубопроводом. При наличии течи подтянуть болты фланцевого соединения, если течь не прекращается, то необходимо заменить прокладку;
- загрязнённое стекло протереть влажной, а затем сухой полотняной салфеткой;

- отсутствие течи через элементы счётчика. В случае течи из-под измерительного блока и его элементов и остановки счётного механизма счётчик воды необходимо демонтировать и отправить с руководством по эксплуатации в ремонт с последующей поверкой при выпуске из ремонта.

3.2.2 Профилактическое обслуживание счётчиков воды

При соответствии качества сетевой воды требованиям СП 124.13330.2012 для счётчиков воды, установленных в узлах учёта потребления тепловой энергии, и соответствии питьевой воды требованиям СанПиН 1.2.3685-21 для счётчиков воды, установленных в системе холодного и горячего водоснабжения, рекомендуется не реже 1 раза в год проводить очистку проточной части счётчика воды. При несоответствии качества воды вышеуказанным документам очистку проточной части счётчика воды рекомендуется проводить не реже 2-х раз в год.

Для очистки проточной части счётчика воды необходимо выполнить следующее.

- Демонтировать прибор.
- Заглушить отверстие с одной стороны прибора.
- Установить счётчик воды незаглушённым отверстием вверх.
- Влить преобразователь ржавчины (слабокислотный) ТУ № 2383-014-17059428-97 во внутреннюю полость счётчика воды. Допускается применять растворы, предназначенные для удаления накипи с бытовой посуды. Счётчики воды ТВСНХ, ТВСНХд выдерживать в растворе 2 часа.
- Вылить раствор из счётчика воды. Произвести разборку заглушённого отверстия. Промыть счётчик воды в проточной холодной воде.
- Установить прибор на место.

Внимание!!!

1. При работе с химическими растворами соблюдать правила техники безопасности.
2. Промывочный раствор используется один раз и повторному применению не подлежит.

3.3 ПЕРЕЧЕНЬ ВОЗМОЖНЫХ НЕИСПРАВНОСТЕЙ

Таблица 3

Наименование неисправностей, внешнее проявление и дополнительные признаки	Вероятная причина	Методы устранения
1. Жидкость не проходит через счётчик	Засорился фильтр	Вскрыть фильтр, очистить и промыть его. Установить фильтр на место
2. Жидкость проходит через счётчик (прослушивается шум текущей воды), а стрелочный индикатор не вращается	Поломка роторного или счётного механизма	Устранение неисправности производится на предприятии-изготовителе (если не истёк гарантийный срок) или специализированным ремонтным предприятием

3.4 ПОВЕРКА СЧЁТЧИКОВ

Поверка производится при выпуске из производства, по прошествии межповерочного интервала и после ремонта в соответствии с документом ГОСТ Р 8.1012-2022 «Государственная система обеспечения единства измерений. Счётчики воды. Методика поверки».

Межповерочный интервал счётчиков – 6 лет.

Поверку турбинных счётчиков можно проводить, поверяя только измерительные преобразователи (измерительные вставки) в сменном корпусе.

4 УСЛОВИЯ ХРАНЕНИЯ И ТРАНСПОРТИРОВАНИЯ

4.1 Счётчики должны храниться в упаковке предприятия-изготовителя согласно условиям хранения 3 по ГОСТ 15150-69.

Воздух в помещении, в котором хранятся счётчики, не должен содержать коррозионно-активных веществ.

4.2 Транспортирование счётчиков должно соответствовать условиям 5 по ГОСТ 15150-69.

5 ГАРАНТИЙНЫЕ ОБЯЗАТЕЛЬСТВА

5.1 Изготовитель гарантирует соответствие счётчика воды требованиям технической документации завода-изготовителя при соблюдении условий транспортирования, хранения, монтажа и эксплуатации.

5.2 Гарантийный срок эксплуатации – 24 месяца с момента реализации. Дата реализации – по счёту-фактуре ООО «Водомер».

5.3 Изготовитель обязан безвозмездно заменить или отремонтировать счётчик воды, если в течение гарантийного срока потребителем будет обнаружено несоответствие требованиям технических условий. При этом безвозмездная замена или ремонт счётчика должны производиться предприятием-изготовителем при условии соблюдения потребителем правил хранения, транспортирования, монтажа и эксплуатации, указанных в настоящем "Руководстве по эксплуатации".

5.4 Изготовитель может отказать в гарантийном ремонте в случае:

- наличия механических повреждений, дефектов, вызванных несоблюдением правил эксплуатации, транспортировки и хранения;
- нарушения сохранности заводских гарантийных пломб;
- укорачивания кабеля герконового датчика;
- самостоятельного ремонта или изменения внутреннего устройства счётчика;
- если изменён, стёрт, удалён или неразборчив серийный номер изделия;
- случайного повреждения счётчика воды со стороны Покупателя;
- дефектов, вызванных стихийными бедствиями (пожаром и т.п.).

Претензии принимаются только при наличии Свидетельства о проверке и заполненного талона на гарантийный ремонт.

Транспортировка неисправного изделия осуществляется силами Покупателя.

Счётчик воды, передаваемый для гарантийного ремонта, должен быть очищен от загрязнений!

Внимание! Перед запуском изделия в эксплуатацию внимательно ознакомьтесь с Руководством по эксплуатации. Нарушение требований этих документов влечёт за собой прекращение гарантийных обязательств перед Покупателем.

6 СВЕДЕНИЯ ОБ ИЗГОТОВИТЕЛЕ

Изготовитель: ООО «Водомер».

Адрес: 141002, Московская обл., г. Мытищи, ул. Колпакова, д. 2, к. 14, оф. 63.

Тел.: (495) 407-06-94

7 СВЕДЕНИЯ О РЕКЛАМАЦИЯХ

7.1 Изготовитель не принимает рекламации, если счётчик вышел из строя по вине потребителя из-за неправильной эксплуатации и несоблюдения указаний, приведённых в «Руководстве по эксплуатации», а также нарушения условий транспортирования транспортными организациями.

По всем вопросам, связанным с качеством счётчиков, гарантийного и послегарантийного ремонта, следует обращаться по адресу:

141002, Московская обл., г. Мытищи, ул. Колпакова, д. 2, к. 14, оф. 63

Тел.: (495) 407-06-94

7.2 Учёт предъявленных рекламаций

Дата предъявления рекламации	Краткое содержание рекламации	Меры, принятые по рекламации

Приложение А
(справочное)

СЧЁТЧИКИ ВОДЫ ТУРБИННЫЕ ТВСН
DN 50÷200

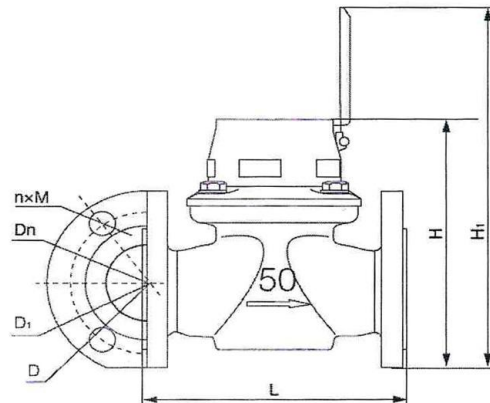


Рис. А.1

Таблица А 1. Габаритные размеры счётчиков воды

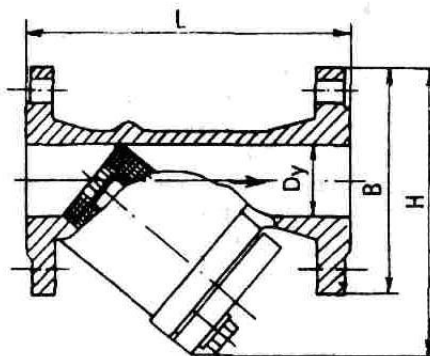
Габаритные размеры	Условный диаметр, мм						
	50	65	80	100	125	150	200
Длина, L, мм	200	200	225	250	250	300	350
Ширина, мм	165	185	200	220	250	285	340
Высота, H, мм	225	235	245	265	280	320	380
Высота, H ₁ , мм	310	325	330	350	365	410	465
Масса, кг	9,5	10,7	11,6	14,5	27,5	48	94

Присоединение к трубопроводу фланцевое по ГОСТ 33259-2015

Приложение Б (справочное)

Пример конструкции фильтра

Магнитного фланцевого
ФМФ 50, 80, 100



Присоединительные размеры фланцев
по ГОСТ 12815-80

Рисунок Б.1

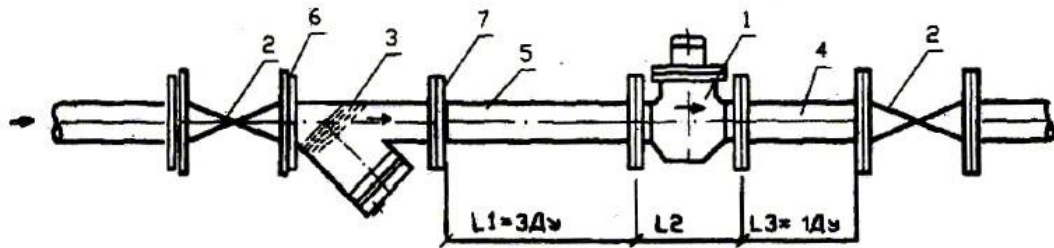
Обозначение	DN	Габаритные размеры, мм			Масса, кг
		L	B	H	
ФММ 50	50	230	125	192,5	10,0
ФММ 80	80	310	195	277,5	20,0
ФММ 100	100	350	215	307,5	26,0

Фильтры магнитные предназначены для улавливания стойких механических примесей (в том числе ферромагнетиков) в неагрессивных жидкостях с температурой до 150 °С и давлением до 1,6 МПа (16 кгс/см²).

Размеры ячейки фильтрующей сетки в свету: мм*мм – 1,4*1,4. По заказу потребителя могут быть изготовлены фильтры с другими параметрами фильтрующей сетки по ГОСТ 3826-82.

Приложение В

Пример монтажа счётчика воды



- 1 – счётчик воды
- 2 – задвижка
- 3 – фильтр магнитный
- 4 – патрубок
- 5 – патрубок
- 6 – прокладка
- 7 – фланец по ГОСТ 33259-2015

ГАРАНТИЙНЫЙ ТАЛОН ООО «ВОДОМЕР»
141002, Московская обл., г. Мытищи, ул. Колпакова, д. 2

Талон на гарантийный ремонт

Заводской № _____
 Тип счётчика воды _____ Ду _____
 Дата выпуска " ____ " _____ г. Дата последней поверки " ____ " _____ г.
 Показания счётчика воды _____ Дата продажи " ____ " _____ г.

Гарантия – 24 месяца

Внимание! Гарантия на счётчик воды предоставляется на основании раздела 5 «Руководства по эксплуатации». Счётчик воды принимается в гарантийный ремонт только при наличии *Свидетельства о поверке*.

1. Причина рекламаций (характер неисправности)

2. Владелец _____
 Город _____ Тел. (____) _____

3. Место установки счётчика воды (подвал, офис, иной тип помещения) _____
 Климатические условия в месте установки счётчика воды: темпер.возд. ____°С, влажн. ____%

4. Пространственное расположение счётчика воды (горизонтальное, вертикальное)

5. Система теплоснабжения (водоснабжения):

- | | | |
|------------------------------------|---|------------------------------|
| <input type="checkbox"/> отопление | <input type="checkbox"/> ГВС | <input type="checkbox"/> ХВС |
| <input type="checkbox"/> закрытая | <input type="checkbox"/> подающий | |
| <input type="checkbox"/> открытая | <input type="checkbox"/> циркуляционный | |
| <input type="checkbox"/> подающий | <input type="checkbox"/> тупиковая | |
| <input type="checkbox"/> обратный | | |

6. Характеристика системы: вычислитель, входящий в состав теплосчётчика _____

Подающий трубопровод:

расход ____ м³/ч, давление ____ кгс/см², max температура теплоносителя ____°С

Обратный (циркуляционный) трубопровод (при наличии):

расход ____ м³/ч, давление ____ кгс/см², max температура теплоносителя ____°С

7. Счётчик воды, сдаваемый в ремонт, на узле учёта работает в паре со счётчиком воды

Типа _____, Ду Зав. № Сдан Не сдан

8. Наличие фильтра в узле учёта:

сетчатый	<input type="text"/>	магнитно-механический	<input type="text"/>
отсутствует	<input type="text"/>	иного типа	<input type="text"/>

9. Организация, выполнившая монтаж счётчика воды _____

Дата ввода узла учёта в эксплуатацию « ____ » _____ 20 ____ г.

10. Показания счётчика воды на момент сдачи прибора в службу сервиса

Раздел заказчика заполнил:

Ф.И.О. _____ Подпись _____

Должность _____ Дата заполнения " ____ " _____ 20 ____ г.

Примечание: _____

Представитель группы сервиса приборов Ф.И.О. _____ Подпись _____

Должность _____ Дата заполнения " ____ " _____ 20 ____ г.