

## 6. Гарантийные обязательства

Изготовитель гарантирует качество и соответствие гильзы требованиям технических условий ТУ РБ 390184271.009-2004 при соблюдении потребителем условий транспортирования, монтажа и эксплуатации.

Гарантийный срок эксплуатации – 12 месяцев со дня ввода в эксплуатацию.

Гарантийный срок хранения – 12 месяцев с момента изготовления.

## 7. Сведения о сертификации

Сертификат соответствия № РОСС ВУ.МН02.Н00080.  
Срок действия с 02.07.2012 по 01.07.2015.

## 8. Предприятие изготовитель

Адрес:	Контактные реквизиты:
ООО «Поинт» ул. Ткаченко, 19 г. Полоцк, Витебская область, Республика Беларусь	Тел/факс: 375-0214- 43-06-32 Тел. 375-0214- 41-30-08, - 43-13-19, - 49-10-85 e-mail: <a href="mailto:polotsk_point@mail.ru">polotsk_point@mail.ru</a>

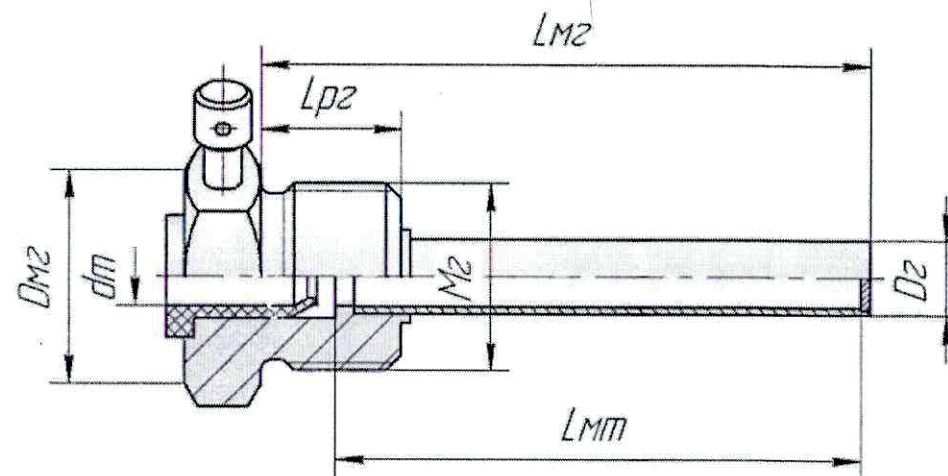
РЕСПУБЛИКА БЕЛАРУСЬ ООО «Поинт» г. Полоцк



## ГИЛЬЗА ТЕРМОМЕТРИЧЕСКАЯ

### ПАСПОРТ

СДФИ.408729.105 ПС



## 1. Назначение

1.1. Гильза термометрическая (далее – гильза) служит для крепления термоэлектрического преобразователя и термопреобразователя сопротивления, предназначена для монтажа в сосуды под давлением, паровые котлы, трубопроводы или другие объекты.

## 2. Условное обозначение

ГЦР.105П-G1/2-10/8-174-2,5 ТУ РБ 390184271.009 -2004

## 3. Основные технические характеристики

Тип гильзы	Гильза цилиндрическая резьбовая (ГЦР)
Модель	105П
Материал	Сталь 12Х18Н10Т
Резьба наружная, <i>Мг</i>	G1/2
Диаметр, <i>d</i> , мм	8
Диаметр, <i>Dг</i> , мм	10
Длина монтажной части, <i>Lмт</i> , мм	174
Условное давление, <i>Pу</i> , МПа	2,5

## 4. Комплектность

Наименование	Обозначение	Кол-во
Гильза ГЦР.105П-G1/2-10/8-174-2,5	СДФИ.408729.105-13 СБ	1
Паспорт	СДФИ.408729.105 ПС	1 (на партию)
Упаковочный пакет		1

## 5. Свидетельство о приемке

5.1 Гильза испытана наружным гидростатическим давлением Р<sub>исп.</sub> = 9,5 МПа.

5.2 Гильза типа ГЦР.105П соответствует ТУ РБ 390184271.009 - 2004 и допускается к эксплуатации:

Дата выпуска

Место клейма ОТК

Ф.И.О., подпись лица  
ответственного за приемку